

НА-201/НАС-201

Инструкция по эксплуатации.

Пожалуйста, прочитайте инструкцию!

Предупреждение.



Чтобы избежать вероятности электрического шока, не удаляйте крышку либо внутренние части, обращайтесь в сервисную службу за оказанием квалифицированной помощи.



Этот символ предназначен для предупреждения пользователя о наличии неизолированного, опасного напряжения внутри Оболочки продукта, величина которого может быть достаточной для того, чтобы создать опасность поражения электрическим током.



этот символ предназначен для предупреждения пользователя о наличии важных инструкций по эксплуатации в литературе, сопровождающей устройство.

Для покупателей.

Данное оборудование было протестировано и соответствует классу В цифровых устройств.

Данному классу соответствуют приборы, обеспечивающие надлежащую защиту жилых помещений от вторжения. Данное оборудование производит, использует и может излучать частоту радиоволн и, если оно установлено и используется не в соответствии с инструкциями, то может служить причиной помех. Однако, правильная установка не является гарантией отсутствия помех. Если данное оборудование является причиной помехой, что можно установить с помощью его включения/выключения, то рекомендуем принять следующие меры:

- переориентируйте или переустановите принимающую антенну
- увеличьте расстояние между данным оборудованием и приемником
- подключите оборудование к другой цепи, отличной от той, к которой подключен радиоприемник.
- Проконсультируйтесь с дилером или с техническим специалистом.

Меры безопасности:

1. Прочитайте инструкцию.

Все инструкции по безопасности и использованию должны быть прочитаны перед использованием.

2. Сохраните инструкцию.

Все инструкции по безопасности и использованию должны быть сохранены в качестве справочной информации.

3. Следуйте инструкциям.

Аккорд-СБ

4. **Чистка.**

Перед чисткой отключите питание. Не используйте жидкие очистители и аэрозоли. Используйте сухую ткань.

5. **Дополнительные принадлежности.**

Не используйте те принадлежности, которые не рекомендованы фирмой-производителем, так как они могут служить причиной повреждений.

6. **Теплота и влажность.**

Не подвергайте прямому попаданию солнечных лучей и дождя.

7. **Установка.**

Не устанавливайте в неподходящем месте // //. Используйте только те монтажные аксессуары, которые рекомендованы производителем или прилагаются к оборудованию

8. **Вентиляция.** Наличие отверстий в // // гарантирует исправную работу оборудования и предохраняет от перегрева. Эти отверстия не должны быть закрыты. Никогда не располагайте прибор на кровати, диване, ковре или поверхности такого типа, так как это может заблокировать открытую вентиляцию; не размещайте внутри шкафа или книжной полки, что может препятствовать течению воздуха сквозь вентиляционные отверстия.

9. **Источники питания.** Прибор должен работать только от того источника питания, который указан на этикетке. Если вы не уверены, какой источник питания у вас, проконсультируйтесь с дилером или с техническим специалистом. Для использования батареек или других источников энергии обратитесь к инструкции по эксплуатации.

10. **Заземление и поляризация.** Этот прибор может быть оснащён поляризованным двухпроводной вилкой (один конец толще другого), либо трёхпроводной вилкой, имеющей контакт заземления. Двухпроводная поляризованная вилка входит в розетку только в одном положении Это мера предосторожности. Если у Вас не получается полностью включить вилку в розетку, попробуйте перевернуть вилку. Если и в этом случае вилка не входит, свяжитесь с электриком для замены розетки. Не нарушайте меры безопасности.

11. Перегрузка. Во время использования прибора не перегружайте розетки или переходники, поскольку это может привести к возгоранию или короткому замыканию.

12. Аксессуары. Не помещайте прибор на неустойчивые подпорки, штативы, кронштейны или столы. При падении прибор может повредиться или испортиться.

13. Предметы и жидкости. Не допускайте проникновения каких-либо предметов в щели и отверстия, проливания на прибор жидкостей.

14. Обслуживание. Не пытайтесь самостоятельно ремонтировать прибор, так как при открывании или снятии крышки Вы подвергаетесь риску высокого напряжения и другим опасностям. Для сервисного обслуживания обращайтесь к квалифицированным специалистам.

15. Линия питания Система не должна находиться возле линий питания, электроламп и мощных электроцепей.

16. В случае повреждения В любом из нижеприведённых случаев отключите прибор из розетки и обратитесь к квалифицированному техническому специалисту.

а) Если подведённый провод повреждён

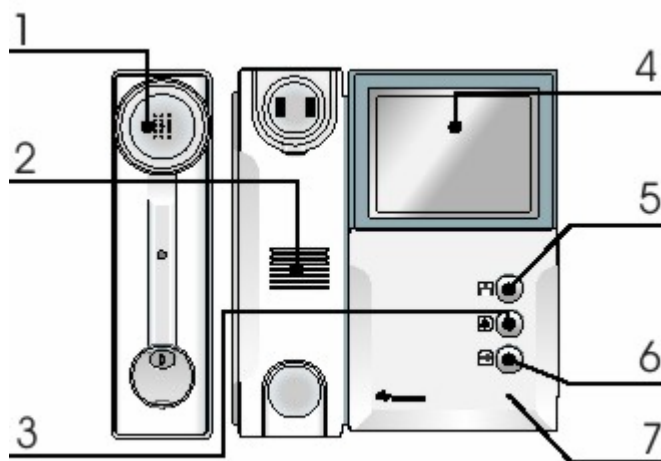
б) Если какая-либо жидкость пролита на прибор, или какой-либо предмет попал внутрь прибора

Аккорд-СБ

- с) Если прибор попал под воду
- д) Если прибор упал, либо был повреждён каким-либо другим образом
- е) При существенных изменениях в работе прибора.

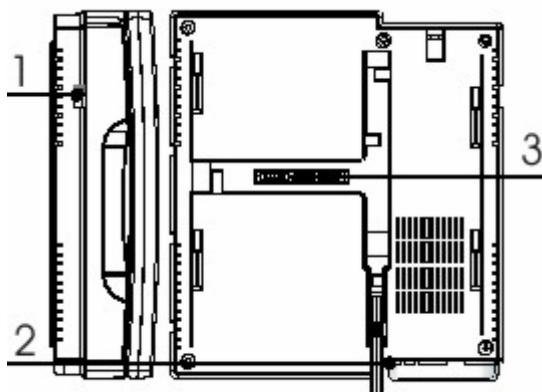
17. Замена частей прибора. Когда необходима замена частей прибора, используйте запасные части, предписанные фирмой-производителем.

Приборы и компоненты:



Передняя сторона.

- 1. Трубка. Используется для двусторонней связи с посетителем.
- 2. Громкоговоритель (спикер). Издаёт звуковой сигнал, когда посетитель нажимает кнопку звонка.
- 3. Кнопка громкости.
 - 1) Нажмите эту кнопку, чтобы установить громкость. (Трубка при этом должна находиться на домофоне). Возможно два варианта: нажмите один раз, чтобы сделать громче, два раза – чтобы вернуть в нормальное состояние.
 - 2) Нажмите кнопку, чтобы выключит монитор.
- 4. Экран. Отображает посетителя или пространство рядом с дверью.
- 5. Кнопка монитора. Приводит в действие внешнюю камеру и экран.
- 6. Кнопка открывания двери. (только при включенной камере.)
- 7. Светодиод. Горит, когда выключатель находится в позиции «ON» (включен).

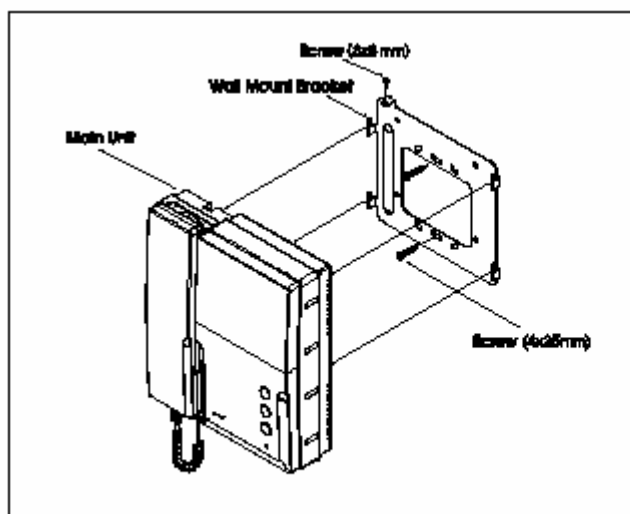


Задняя сторона.

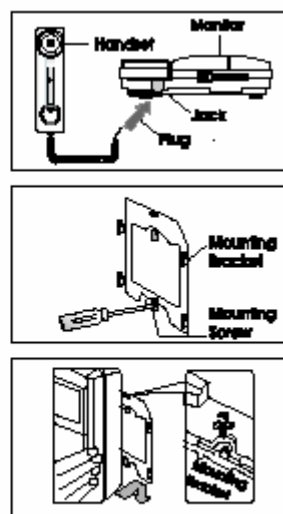
- 1. Переключатель (ON/OFF)
- 2. Провод питания (переменный ток)

Аккорд-СБ

3. Терминал. Используется для соединения проводов от монитора к камере, интеркому и памяти для хранения изображений.



< Figure 2 >



< Figure 3 >

Установка.

1. определите расположение внешней камеры и монитора.
2. на стену к месту, выбранному для установки монитора, крепко прикрепите кронштейн.
3. просверлите дырку в центральной области кронштейна достаточно широкую для того, чтобы протянуть через неё электрический провод от камеры к терминалу монитора.
4. соедините провод трубки с монитором.
5. после того, как к монитору подключены все провода, прикрепите его к кронштейну - насадите монитор на 4 имеющихся крючка. Вставьте маленький болт в отверстие в верхнем углу кронштейна для того, чтобы зафиксировать монитор.
6. вставьте провод питания в стандартную розетку.
7. поместите переключатель «ON/OFF» в позицию «ON»

Важные замечания по установке.

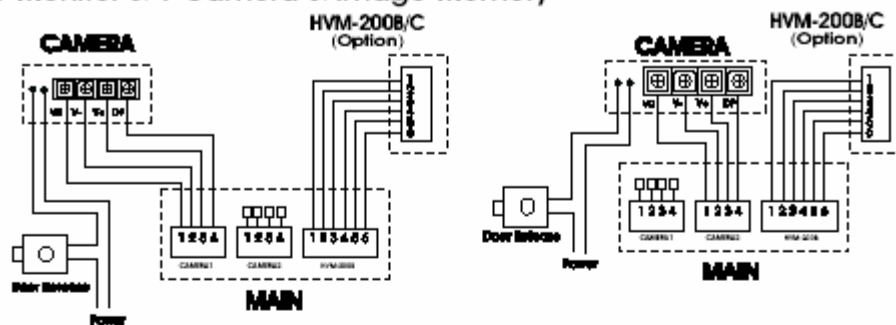
Не устанавливайте монитор или камеру в том месте, где они могут быть подвержены вибрации, прямому солнечному свету, нагреванию свыше 40 градусов, высокой влажности, попаданию грязи, дождя.

Выбирайте расположение близко к источнику переменного тока.

Замечание: поставьте перемычку между контактами e 3,4 если вы не используете память для хранения изображений.

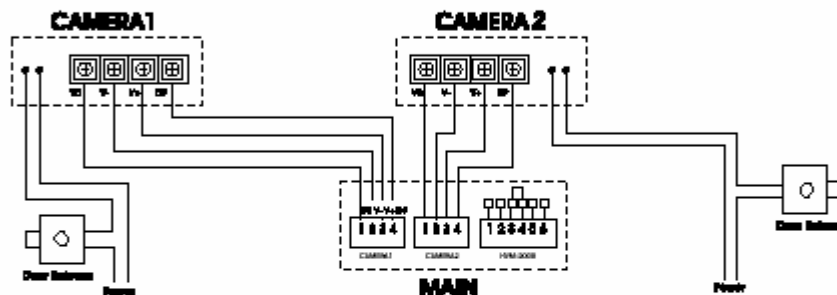
Для надлежащего соединения проводов, используйте цветную кодировку проводов.

■ 1 Monitor & 1 Camera & Image Memory



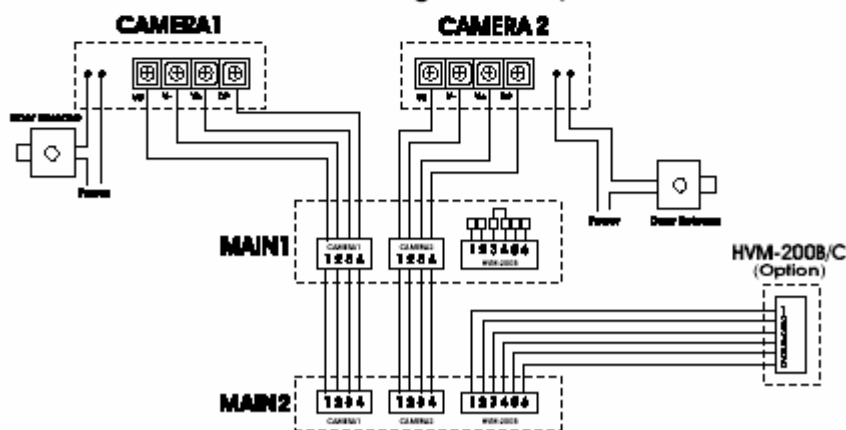
< Figure 6 >

■ 1 Monitor & 2 Cameras



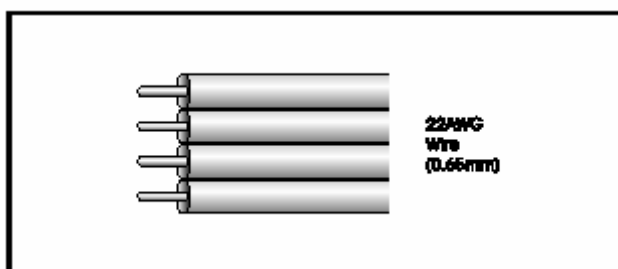
< Figure 7 >

■ 2 Monitors & 2 Cameras & Image Memory






< Figure 8 >

Система видеодомофона не оснащена электропроводкой. Используйте только провод AWG#22 (0,65мм) или TIV (0,80мм) точно следуйте соответствующей диаграмме для оптимальной работы и безопасности.



При планировании электропроводки, рассмотрите вопрос будущего расширения. Длина провода для системы из одной камеры и монитора (или другие возможные комбинации дополнительных камер и мониторов) в целом не должна превышать 50-ти метров для оптимального исполнения.

Кнопка		Описание
Монитор		Включение экрана, переговоры через входную камеру
Звук		Регулировка громкости, выключение экрана
Дверь		Открытие двери
HVM -200B/c	Время	Изменение времени (ввод или изменение: использование кнопки «время»: ↑ кнопка записи, ↓ кнопка просмотра)
	Запись	Ручная запись. Автоматическая запись в режиме «отсутствие»
	Просмотр	Просмотр записанных изображений
	Отсутствие	Установка или отключение режима «Отсутствие», либо выход из режима просмотра

Инструкция по пользованию.

1. Посетитель нажимает кнопку звонка на вызывной панели. Спикер монитора подает звуковой сигнал для извещения о посетителе.
2. Поднимите трубку, чтобы поговорить с посетителем.
3. Положите трубку после разговора с посетителем, изображение на мониторе исчезнет.
4. Если у вас установлено больше одного монитора, то спикер каждого из них подает звуковой сигнал (после того, как посетитель нажимает кнопку звонка). На каждом из мониторов появляется изображение. Если вы поднимаете трубку на одном из мониторов, то изображение на другом выключится автоматически через 30 секунд.
5. Изображение на экране монитора будет заменено после того, как другой посетитель нажмёт кнопку звонка на второй камере, в то время как вы разговариваете с предыдущим посетителем. Если вы нажмете кнопку монитора, то ваш звонок вернётся к предыдущему посетителю.

1. Нажмите кнопку монитора, чтобы увидеть пространство рядом с камерой.
2. Если у вас установлено более одной камеры, то они будут функционировать следующим образом:

Нажмите кнопку монитора, на экране появится изображение главной камеры, при повторном нажатии - второй камеры.

3. Чтобы выключить экран монитора, повесьте трубку либо нажмите кнопку громкости.

Дополнительная информация

Возможные неисправности

Если предложенные ниже методы не устраняют неисправность, обратитесь к дилеру.

Прибор не работает (не горит индикатор питания)

- шнур питания не до конца включён в розетку, либо в сети произошло падение напряжения
- переключатель питания ON/OFF находится в положении OFF

При переговорах звук недостаточно громкий

- установите громкость с помощью кнопки на мониторе

Нечёткое изображение на экране

- Убедитесь в чистоте объектива внешней камеры
- Дождь или низкая наружная температура могут быть причиной затуманивания объектива камеры, но это не является повреждением и нормальное функционирование будет восстановлено после уменьшения влажности.
- На изображение так же может влиять слишком яркое освещение (прямое попадание солнечных лучей, свет фонаря и т.д.). По возможности во время установки камеры учитывайте этот параметр, выбирайте месторасположение, закрытое от яркого освещения.

Отсутствие аудиосигнала

- Убедитесь, что провод между камерой и домофоном подключен правильно.

Появляется звуковой сигнал, когда вы поднимаете трубку.

- Если один из мониторов имеет дефекты или неправильно подключен, то нормально работающий монитор при поднятии трубки издаёт звуковой сигнал, извещающий о том, что следует проверить монитор.

Технические характеристики.

НА/НАС-200 (основной блок)

Напряжение	DC 12V или 80~250V AC, 50/60 Гц(импульсный источник питания)
Потребление энергии	Max 8,5 Вт, в режиме ожидания 1,0Вт
Экран монитора	Ч/б плоский квадратный 4"/цветной 4" ЖК
Максимальная длина провода	50м (22 AWG 0,65 мм 4 провода)
Дополнительные устройства	Монитор
Температура	-10°C+40°C
влажность	До 90%
Габариты	188×208×60
Вес	1,3 кг
Установка	Накладная

Аккорд-СБ

Продукция Hyundai Telecom имеет один год гарантии со дня покупки.

Условия.

1. гарантия распространяется только на подлинного покупателя.
2. Гарантия не действительна в случае самостоятельного проведения ремонта или каких-либо других неполадок, которые являются следствием неправильного использования или неправильной установки.
3. Ответственность Hyundai Telecom ограничивается затратами на ремонт/замену оборудования по гарантии.
4. Если вы нуждаетесь в гарантийном обслуживании, пришлите оборудование дилеру. Продукт должен быть сопровожден следующими документами: Ваше имя, адрес, номер телефона, серийный номер, копия документа о покупке с датой покупки.

Номер модели написан на коробке и на инструкции по эксплуатации. Серийный номер находится на нижней части прибора. Ссылайтесь на эти данные в случае гарантийного ремонта.