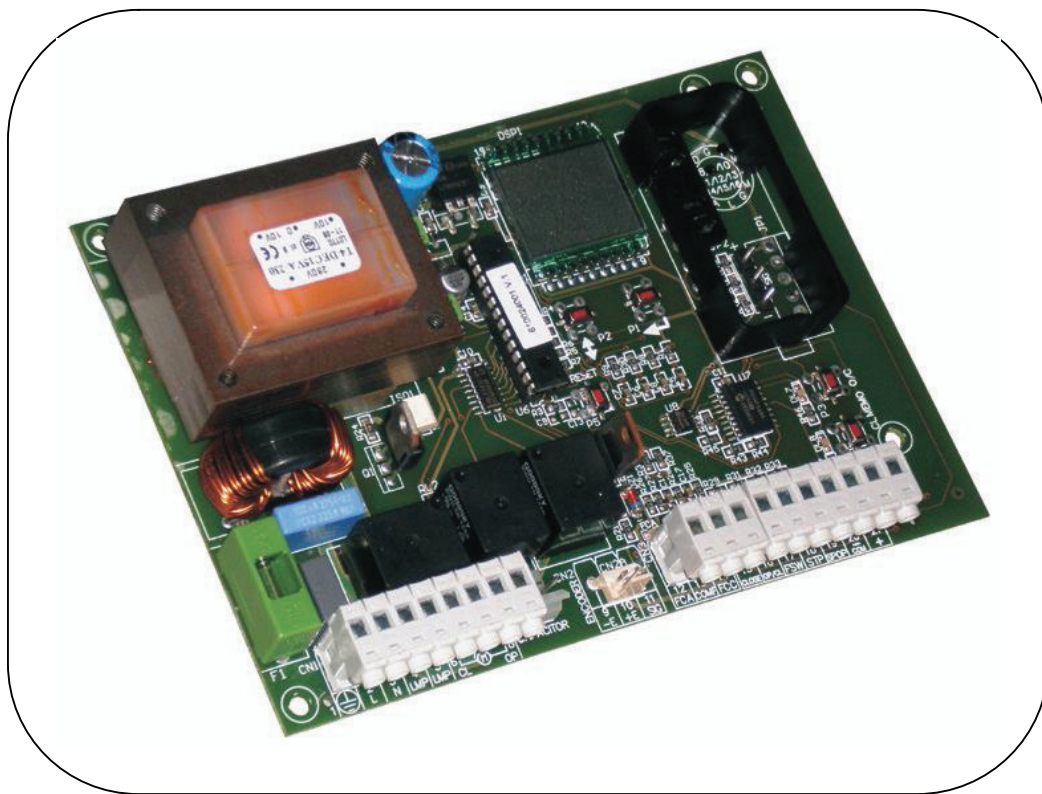


LYNX 06

230V / 115V



**ПРОДУКЦІЯ КОМПАНІИ
СЕРТИФІЦІРОВАНА
ПО МЕЖДУНАРОДНОМУ СТАНДАРТУ
= ISO 9001/2000=**



СОДЕРЖАНИЕ

1. ОПИСАНИЕ.....	3
2. ТЕХНИЧЕСКИЕ ХАРАКТЕРИСТИКИ	3
3. ПОДГОТОВКА К РАБОТЕ	3
4. ВНЕШНИЙ ВИД ПЛАТЫ.....	4
5. ПОДКЛЮЧЕНИЕ И РАБОТА	4
5.1. КЛЕММНАЯ КОЛОДКА CN1	4
5.2. СОЕДИНИТЕЛЬ CN2	5
5.3. КЛЕММНАЯ КОЛОДКА CN3	5
5.4. КЛЕММНАЯ КОЛОДКА CN4	5
5.5. СОЕДИНИТЕЛЬ CN5	6
6. УСТАНОВКА МОДУЛЯ ПРИЁМНИКА.....	6
7. СОХРАНЕНИЕ В ПАМЯТИ РАДИОКОДОВ	7
7.1. Для радиобрекетов, работающих на частоте 868 МГц.....	7
7.2. Для радиобрекетов, работающих на частоте 433 МГц.....	7
7.3. УДАЛЕНИЕ РАДИОКОДОВ	8
8. ИНДИКАТОРЫ СТАТУСА СИСТЕМЫ УПРАВЛЕНИЯ.....	8
9. РАБОТА ДИСПЛЕЯ	8
10. РАБОЧИЕ ПАРАМЕТРЫ.....	9
10.1. НАПОМИНАНИЕ О НЕОБХОДИМОСТИ ТЕХОБСЛУЖИВАНИЯ	11
11. ВВОД В ДЕЙСТВИЕ	11
12. ПРЕДОХРАНИТЕЛИ.....	12
13. РЕЖИМЫ УПРАВЛЕНИЯ.....	13

ЗАЯВЛЕНИЕ О СООТВЕТСТВИИ ЕВРОПЕЙСКИМ СТАНДАРТАМ

Изготовитель: GENIUS S.p.A.

Адрес: Via Padre Elzi, 32 - 24050 - Grassobbio- Bergamo - ITALY

настоящим заявляет, что изделие, называемое Блок управления LYNX 06
с питанием от сети 230В пер.

- отвечает основным требованиям международных стандартов безопасности:
 - директивы 2006/95/ЕС на низковольтное оборудование
 - директивы 2004/108/ЕС на электромагнитную совместимость

Дополнительная информация:


Изделие успешно прошло типовые испытания (как и вся продукция компании "GENIUS")

Grassobbio, 23 февраля 2009 года


Managing Director
D. Garanti

Указания по чтению инструкций:

Перед тем, как приступить к установке привода, следует полностью изучить данное руководство.

Символом  выделены правила, выполнение которых необходимо для обеспечения безопасности работников и безаварийной работы системы.

Символом  выделены примечания, касающиеся характеристик и работы системы.

БЛОК УПРАВЛЕНИЯ ДЛЯ ШЛАГБАУМОВ

ИНСТРУКЦИИ ПО УСТАНОВКЕ И ЭКСПЛУАТАЦИИ

1. ОПИСАНИЕ

Блоки управления серии LYNX 06 предназначены для управления электромеханическими шлагбаумами в системах контроля доступа в жилых зонах.

Данная серия выпускается в двух модификациях для разных диапазонов напряжения питания:

- Лупх 06 с питанием от сети 230 В

- Лупх 06 с питанием от сети 115 В. Блоки управления этой серии отличаются большим числом регулируемых параметров, что позволяет настраивать их для удовлетворения требований покупателей и обеспечения оптимальной работы систем автоматики.

Оснащение кодовым датчиком помогает обнаруживать любые препятствия, что ещё больше повышает уровень безопасности автоматики.


Программирование основных рабочих параметров осуществляется нажатием двух клавиш на блоке управления, их значения отображаются на большом дисплее с задней подсветкой. При работе в нормальном режиме дисплей постоянно отображает статус системы автоматики. При первом включении устройства выполняется автоматическое обучение и запоминание точек останова по механическим упорам (в случае отключения питания блок управления ищет обе точки останова – при открытии и при закрытии). Шесть встроенных светодиодов непрерывно отображают статус входов.

2. ТЕХНИЧЕСКИЕ ХАРАКТЕРИСТИКИ

Параметры сети питания блока управления	230/115 В пер., 50/60 Гц ⁽¹⁾
Мощность потребления	3 Вт
Мощность потребления электродвигателя	500 Вт
Макс. мощность потребления при работе аксессуаров	500 мА
Напряжение питания и макс. мощность сигнальной лампы	230 В пер. /25 Вт
Напряжение питания и макс. мощность контрольной лампы, отображающей статус шлагбаума	24 В пост., 5 Вт
Диапазон окружающих температур при работе	-20°C +55°C
Предохранители	F1= Т5А (Первичная обмотка трансформатора и двигателя) F2= Т500мА (аксессуары и контрольная лампа)
Режимы управления	Автоматический, автоматический ступенчатый, полуавтоматический, полуавтоматический ступенчатый, смешанный
Время открытия/закрытия	самообучение при первом включении
Время задержки	9 значений, макс. 4 минуты
Мощность двигателя	Настройка на несколько уровней
Время торможения	3 значения
Обнаружение препятствий	При оснащении кодовым датчиком (опция)
Доступные функции	Работа с кодовым датчиком или без, регулировка чувствительности кодового датчика, Автоматическое закрытие/открытие, смешанный, относительная длительность торможения, обогрев-защита от замерзания,немедленное закрытие, таймер, мягкий пуск, управление по сигналам фотоэлементов, напоминание о необходимости обслуживания
Входы соединительной коробки	открытие, закрытие, фотоэлементы, ограничитель хода при открытии, ограничитель хода при закрытии, останов, подача электропитания, заземление
Входы соединительных разъемов	радиомодуль, конденсатор контура питания электродвигателя, кодовый датчик
Выходы соединительной коробки	Питание для аксессуаров, сигнальной лампы, электродвигателя, контрольной лампы
Габаритные размеры платы	147 x 112 мм

⁽¹⁾ В зависимости от модели, 230 В пер. или 115 В пер.

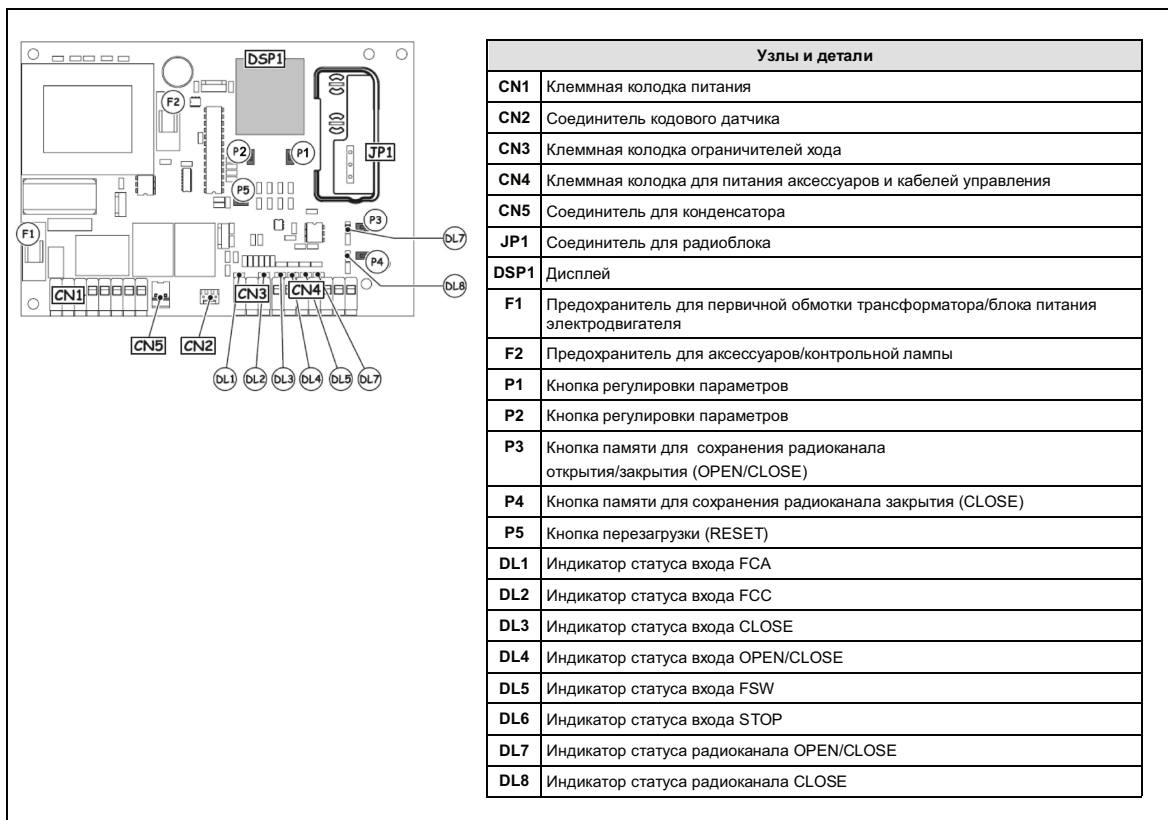
3. ПОДГОТОВКА К РАБОТЕ

 Для обеспечения безопасной работы необходимо тщательно соблюдать все приведённые в настоящих инструкциях предупреждения и рекомендации. Неправильная установка или ненадлежащее использование изделия может привести к получению тяжелых телесных повреждений.

Сохраните инструкции – они пригодятся Вам в будущем.

- Необходимо установить дифференциальный выключатель в соответствии с действующими нормами техники безопасности.
- В цепь питания следует установить автоматический выключатель с тепловыми расцепителями на всех полюсах.
- Устройство должно быть надёжно заземлено.
- Кабели следует спрятать в жёсткие или гибкие короба.
- Во избежание наведения электромагнитных помех кабели 230/115 В должны быть уложены отдельно от низковольтных кабелей.

4. ВНЕШНИЙ ВИД ПЛАТЫ



5. ПОДКЛЮЧЕНИЕ И РАБОТА

5.1. КЛЕММНАЯ КОЛОДКА CN1

5.1.1. Заземление

Контакт "1". Подсоединить жёлто-зелёный заземляющий кабель к контакту заземления.



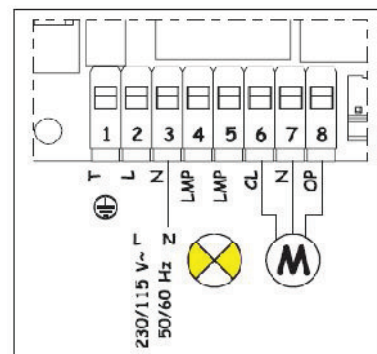
Блок управления обязательно должен быть заземлён, в противном случае его нормальная работа не гарантируется.

5.1.2. Параметры сети питания

Контакты "2" и "3". К этим клеммам следует подсоединить два провода сети питания 230/115 В пер. (в зависимости от модели платы управления). Нейтраль должна быть подсоединена к клемме "3", фаза подаётся на клемму "2".

5.1.3. Сигнальная лампа

Контакты "4" и "5". 230/115 В пер., макс. 25 Вт. К этим клеммам следует подсоединить сетевой кабель сигнальной лампы. Сигнальная лампа горит во время движения шлагбаума и выключена в положениях "открыто" или "закрыто". Сигнальная лампа загорается ровным светом за 0,5 секунды до начала открытия шлагбаума. В случае использования функции оповещения о необходимости обслуживания сигнальная лампа мигает 5 секунд после закрытия шлагбаума при достижении заранее запрограммированного числа срабатываний. Порядок сброса счётчика срабатываний описан в разделе 10.1.



5.1.4. Двигатель

Контакты "6", "7" и "8". 230/115 В пер., макс. 500 Вт. К этим клеммам следует подсоединить провода питания электродвигателя. Схема подключения проводов указана в таблице:

Клемма №	Двигатель, 230 В пер.	Двигатель, 115 В пер.
6	чёрный	чёрный
7	синий/серый	белый
8	коричневый	красный
1	жёлто-зелёный	зелёный



Провода, идущие к клеммам "6" и "8" может потребоваться поменять местами, в зависимости от направления вращения двигателя.

5.2. СОЕДИНИТЕЛЬ CN2

Предназначен для подключения дополнительного кодового датчика. При подключении следует соблюдать полярность – не прикладывать слишком большое усилие! Плата выпускается со стандартными настройками, необходимыми для подключения кодового датчика типа "AO" (смотрите раздел 10). Если использование датчика не планируется, следует изменить значение параметра "A", как описано в разделе 10, и оставить соединитель без подключения.

⚠ Между контактами соединителя категорически запрещается устанавливать перемычки.

5.3. КЛЕММНАЯ КОЛОДКА CN3

5.3.1. Ограничитель хода при открытии FCA

Контакт "12". Служит для подключения ограничителя хода при открытии с нормально-замкнутым контактом (NC). Действует при открытии шлагбаума, останавливая стрелу.

После активации устройства стрела шлагбаума продолжает движение ещё 2 секунды. Статус данного входа отображается индикатором DL1.

Использование ограничителя хода FCA для указания начала участка торможения не допускается, устройство предназначено только для останова.

⚠ Данный ограничитель хода обязательно должен быть установлен для обеспечения нормальной работы автоматики.

5.3.2. Общий контакт ограничителя хода COMF

Контакт "13". Служит для подсоединения общего провода ограничителей хода.

⚠ Данный контакт следует использовать только для подсоединения общего провода двух ограничителей хода. Запрещается использование его в качестве отрицательного контакта других устройств.

5.3.3. Ограничитель хода при закрытии FCC

Контакт "14". Служит для подключения ограничителя хода при закрытии с нормально-замкнутым контактом (NC). Действует при закрытии шлагбаума, останавливая стрелу. После активации устройства стрела шлагбаума продолжает движение ещё 2 секунды. Статус данного входа отображается индикатором DL2.

⚠ Использование ограничителя хода FCC для указания начала участка торможения не допускается, устройство предназначено только для останова.

Данный ограничитель хода обязательно должен быть установлен для обеспечения нормальной работы автоматики.

5.4. КЛЕММНАЯ КОЛОДКА CN4

5.4.1. Закрытие

Контакты "15" и "20". Нормально разомкнутый контакт. Служит для подключения любого управляющего устройства (нажимной кнопки, выключателя и т.п.), которое замыкает контакт, посылая сигнал на закрытие. Этот вход используется только для закрытия стрелы, то есть при закрытом шлагбауме вход не действует (смотрите таблицы команд). Статус данного входа отображается индикатором DL3.

👉 Допускается параллельное подключение нескольких устройств управления.

5.4.2. Открытие/закрытие

Контакты "16" и "20". Нормально разомкнутый контакт. Служит для подключения любого управляющего устройства (нажимной кнопки, выключателя и т.п.), которое замыкает контакт, посылая сигнал на открытие или закрытие. Работа данного входа зависит от значения параметра "d" (смотрите раздел 10). Статус входа отображается индикатором DL4.

👉 Допускается параллельное подключение нескольких устройств управления.

5.4.3. Предохранительные устройства

Контакты "17" и "20". Нормально замкнутый контакт. Служит для подключения любого управляющего устройства (например, фотодатчиков), которое размыкает контакт, управляя таким образом движением стрелы. Если предохранительные устройства должны быть активными при открытии и закрытии стрелы или только во время открытия, необходимо выполнить настройку параметра "y" (смотрите раздел 10). Статус данного входа отображается индикатором DL5.

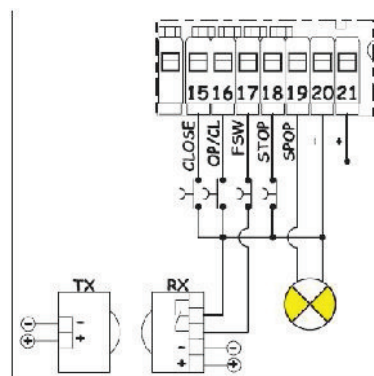
Если предохранительные устройства активны только при закрытии:

Если устройство срабатывает во время закрытия стрелы, система включает обратный ход до полного открытия шлагбаума и выполняет автоматическое закрытие после открытия (если эта функция не отключена в настройках).

Если предохранительные устройства активны при закрытии и открытии:

В данном случае предохранительные устройства активны при любых движениях стрелы шлагбаума.

Если устройство срабатывает при закрытии шлагбаума, стрела останавливается и остаётся на месте, пока предохранительное устройство не вернётся в исходное положение (и пока не будет устранено препятствие). После этого система включает обратный ход, и выполняется полное открытие шлагбаума без блокировки функции автоматического закрытия после открытия (если эта функция активирована в настройках).





Если предохранительные устройства не используются, на этот вход следует установить перемычку – светодиод DL5 должен гореть.
При наличии нескольких предохранительных устройств их следует включить в цепь последовательно.

5.4.4. Останов

Контакты "18" и "20". Нормально замкнутый контакт. Служит для подключения любого управляющего устройства (нажимной кнопки, выключателя и пр.), которое размыкает контакт, давая сигнал для немедленного останова привода и блокируя функцию автоматического закрытия после открытия. Чтобы возобновить нормальную работу после останова, используется любое управляющее устройство, которое подаёт команды на открытие и/или закрытие. Статус данного входа отображается индикатором DL6.



При наличии нескольких предохранительных устройств их следует включить в цепь параллельно.

5.4.5. Контрольная лампа

Контакты "19" и "20". Служат для подключения контрольной лампы, рассчитанной на напряжение питания 24 В пост. тока и мощность потребления не более 5 Вт. При подключении следует соблюдать полярность контактов. Клемма "19" является положительным контактом. Контрольная лампа позволяет контролировать состояние автоматики, а именно:

- Контрольная лампа выключена – шлагбаум закрыт
- Контрольная лампа включена – шлагбаум открыт
- Сигнальная лампа мигает медленно – выполняется закрытие
- Сигнальная лампа мигает быстро – выполняется открытие

Контакт рассчитан на нагрузку не более 5 Вт!



При подключении контрольной лампы следует соблюдать полярность контактов.

5.4.6. Питание для аксессуаров

Контакты "20" и "21". Служит для подачи напряжения питания 24 В пост. тока к дополнительным устройствам (аксессуарам), рассчитанным на ток потребления не более 500 мА.

Контакт рассчитан на максимальный ток не более 500 мА.



При подключении следует соблюдать полярность!

5.5. СОЕДИНИТЕЛЬ CN5

Служит для подключения конденсатора в контур питания электродвигателя.



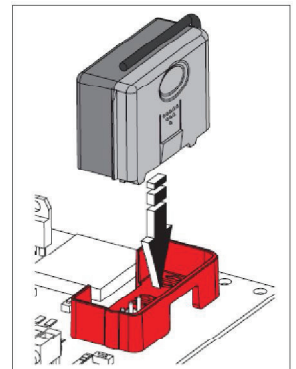
Если данный соединитель не подходит к соединителю конденсатора, следует подключить конденсатор параллельно двум фазам двигателя (клеммы "6" и "8").

6. УСТАНОВКА МОДУЛЯ ПРИЁМНИКА

В данном устройстве предусмотрена возможность подключения приёмника радиосигнала частотой 868 МГц или 433 МГц. Модуль приёмника должен быть подсоединён к соединителю JP1 согласно маркировке на корпусе (смотрите схему).



Монтаж и демонтаж модуля приёмника следует выполнять только после отключения питания блока управления.



7. СОХРАНЕНИЕ В ПАМЯТИ РАДИОКОДОВ

Блок управления оснащён встроенной 2-канальной системой декодирования. Эта система позволяет с помощью модуля приёмника записывать и хранить в памяти команду OPEN/CLOSE и команду CLOSE.

Система декодирования служит для хранения в памяти радиокодов 868 МГц и 433 МГц.



Работа одновременно с несколькими радиокодами не допускается. Для изменения радиокода следует удалить установленный радиокод (смотрите раздел 7.3), поставить на место модуль приёмника и снова выполнить действия по программированию системы.

Монтаж и демонтаж модуля приёмника следует выполнять только после отключения питания на плате блока управления. При установке модуля его необходимо повернуть в правильное положение. При правильной ориентации корпуса приёмника прикладывать значительное усилие для его установки не потребуется.

7.1. Для радиобрекетов, работающих на частоте 868 МГц



Перед сохранением новых радиокодов рекомендуется выполнить процедуру удаления старых кодов (смотрите раздел 7.3).

В памяти устройства может храниться до 250 кодов, предназначенных для двух каналов: OPEN/CLOSE и CLOSE.

1. Одновременно нажать и удерживать кнопки P1 и P2 на радиобреке (смотрите инструкции к радиобреке).
2. Приблизительно через 1 секунду светодиодный индикатор радиобрека начинает мигать.
3. Отпустить обе кнопки.
4. Нажать и удерживать кнопку P3 или P4 на плате блока управления (в зависимости от того, какой из входов будет использоваться: OPEN/ CLOSE или CLOSE). Отпустить кнопку, когда соответствующий индикатор начнёт мигать.
5. Одновременно нажать на радиобреке кнопку, которая должна отвечать за выбранную команду.
6. Соответствующий индикатор (DL7 для OPEN/CLOSE или DL8 для CLOSE) должен загореться ровным светом приблизительно на 2 секунды, подтверждая, что данные сохранены в памяти.
7. Чтобы завершить процедуру программирования, следует быстро дважды нажать кнопку радиобрека, код которого уже хранится в памяти.



Система автоматики выполнит открытие шлагбаума. Перед этим следует убедиться, что в зоне открытия ворот нет людей, животных и посторонних предметов.

8. Чтобы сохранить другой канал, следует повторить все действия с пункта 1.

Для того чтобы подключить другие радиобреки, следует назначить сохранённый в памяти код соответствующим кнопкам других брексов, а для этого следует повторить описанную процедуру сохранения в памяти или выполнить следующее:

- На радиобреке, код которого уже хранится в памяти, одновременно нажать и удерживать кнопки P1 и P2 (смотрите инструкции к радиобреке).
- Световой индикатор радиобрека начнёт мигать.
- Отпустить обе кнопки.
- Положить два радиобрека прямо напротив друг друга.
- На радиобреке, код которого уже хранится в памяти, нажать и удерживать кнопку, отвечающую за выбранный канал (индикатор брека станет гореть ровным светом).
- На втором бреке нажать нужную кнопку и отпустить её после того, как светодиод мигнёт дважды.
- Чтобы завершить процедуру программирования, следует быстро дважды нажать кнопку радиобрека, код которого уже хранится в памяти.



Система автоматики выполнит открытие шлагбаума. Перед этим следует убедиться, что в зоне открытия ворот нет людей, животных и посторонних предметов.

7.2. Для радиобрекетов, работающих на частоте 433 МГц



Перед сохранением нового радиокода рекомендуется выполнить процедуру удаления старого кода (смотрите раздел 7.3).

В памяти устройства может храниться до 250 кодов, предназначенных для двух каналов: OPEN/CLOSE и CLOSE.

1. На блоке управления нажать и удерживать кнопку P3 (OPEN/CLOSE) или P4 (CLOSE).
2. Отпустить кнопку, когда соответствующий индикатор на блоке управления начнёт мигать.
3. Нажать на радиобреке кнопку, которая должна отвечать за выбранную команду.
4. Индикатор на блоке управления загорится ровным светом приблизительно на 1 секунду, подтверждая, что данные сохранены в памяти, а затем начнёт мигать.
5. В этот момент можно сохранить в памяти коды других радиобрекетов.
6. Приблизительно через 10 секунд блок управления автоматически выйдет из режима обучения.
7. Для того чтобы записать радиокоды других брексов или сохранить в памяти код второго канала, следует повторить действия с п. 1.

7.2.1. Удалённое запоминание кодов радиобрекетов, работающих на частоте 433 МГц

Коды других радиобрекетов можно удалённо сохранить при помощи таких же радиобрекетов, данные которых уже хранятся в памяти, то есть без использования кнопок блока управления.

1. Взять радиобреке, код которого уже используется на одном из двух каналов.
2. Подойти поближе к системе автоматики.
3. Кнопки P1 и P2 одновременно нажать и удерживать 5 секунд (смотрите инструкции к радиобреке).
4. В течение 5 секунд на радиобреке, код которого уже хранится в памяти, нажать кнопку, функцию которой необходимо передать на новый брек. На блоке управления включается режим обучения для выбранного канала.

5. В течение 5 секунд нажать на новом радиобрелоке кнопку, которая должна отвечать за выбранный канал.
6. После того как код нового радиобрелока будет сохранён в памяти, блок управления продолжает оставаться в режиме обучения на выбранном канале еще около 5 секунд.
7. В это время можно записать в память коды других радиобрелоков, связанных с этим каналом.
8. Через 5 секунд с момента сохранения последнего кода блок управления автоматически выходит из режима обучения.
9. Чтобы убедиться в правильности сохранения кодов, следует подождать 5 секунд после запоминания последнего кода.

7.3. УДАЛЕНИЕ РАДИОКОДОВ

Чтобы удалить все радиобрелоки из памяти блока управления, следует выполнить следующее:

1. Нажать и удерживать одну из кнопок P3 или P4.
2. Соответствующий индикатор начнёт мигать.
3. Через 5 секунд мигание станет быстрым.
4. Еще через 5 секунд оба индикатора DL7 и DL8 загорятся ровным светом.
5. Отпустить кнопку.



Данная операция необратима: будут удалены коды всех радиобрелоков для обеих команд (OPEN/CLOSE и CLOSE).

8. ИНДИКАТОРЫ СТАТУСА СИСТЕМЫ УПРАВЛЕНИЯ

На блоке управления расположено 8 контрольных светодиодных индикаторов, отображающих статусы входов. Их перечень приведён в таблице:

Индикатор	ON (ВКЛ)	OFF (ВЫКЛ.)
DL1 - Ограничитель хода при открытии FCA	Ограничитель хода при открытии не подключен	Ограничитель хода при открытии подключен
DL2 - Ограничитель хода при закрытии FCC	Ограничитель хода при закрытии не подключен	Ограничитель хода при закрытии подключен
DL3 - Вход CLOSE (Закрытие)	Вход активен	Вход не активен
DL4 - Вход OPEN/CLOSE (Открытие/Закрытие)	Вход активен	Вход не активен
DL5 - Вход предохранительных устройств FSW	Предохранительные устройства не подключены	Предохранительные устройства подключены
DL6 - Вход STOP (Останов)	Вход активен	Вход не активен
DL7 - Вход статуса радиоканала OPEN/CLOSE	Радиоканал активен	Радиоканал не активен
DL8 - Вход статуса радиоканала CLOSE	Радиоканал активен	Радиоканал не активен



Жирным шрифтом выделено состояние светодиодов, пока шлагбаум закрыт и находится в режиме ожидания.

*Если устройства **останова** не используются, то контакты "18" и "20" соединяют перемычкой. Светодиод DL6 должен всегда гореть.*

Если не используются предохранительные устройства, необходимо соединить перемычкой контакты "17" и "20". Светодиод DL5 должен всегда гореть.

9. РАБОТА ДИСПЛЕЯ

Блок управления оснащён дисплеем с задней подсветкой, который позволяет просматривать и изменять значения рабочих параметров системы. Кроме того, при работе в нормальном режиме дисплей постоянно отображает статус системы автоматики. При работе в нормальном режиме на дисплее отображаются следующие статусы системы:


Изображение на дисплее	Статус привода и описание
- -	Шлагбаум закрыт и находится в режиме ожидания
□ P	Шлагбаум открыт или выполняется открытие
⏸ C	Шлагбаум находится в режиме задержки (только при выборе функции автоматического закрытия после открытия)
□ L	Выполняется закрытие
⏸ R	Выполняется подогрев двигателя (только во время фазы нагрева). (Описание включения этой функции смотрите в следующем разделе.)
R S	Оповещение о необходимости обслуживания при достижении указанного числа срабатываний (только если в конфигурации указано использовать данную функцию).

10. РАБОЧИЕ ПАРАМЕТРЫ

Рабочие параметры и их значения отображаются на дисплее блока управления двумя символами: буквой (прописной или строчной) и цифрой. Буква служит для обозначения названия параметра, а цифрой обозначается его установленное значение. Например, "A2" на дисплее указывает, что изменяемый параметр "А", который служит для подключения кодового датчика и регулировки мощности электродвигателя, имеет текущее значение "2". Для настройки рабочих параметров следует во время первого пуска выполнить следующие действия:


1. Включить питание и убедиться, что статус всех светодиодных индикаторов блока управления соответствует описанию, приведённому в разделе 8.
2. Система должна находиться в режиме ожидания, то есть на дисплее должно отображаться "--".
3. Нажать и удерживать кнопку P1, пока на экран дисплея не будет выведено имя первого параметра.
4. Нажать кнопку P2, чтобы изменить его значение.
5. Для перехода к следующему параметру нажать кнопку P1.
6. Если ни одна кнопка не была нажата в течение 60 секунд, блок управления автоматически выходит из режима настройки. Чтобы выйти из режима настройки до окончания этого времени, следует пролистать все параметры кнопкой P1. После этого на дисплее появится символ "--", то есть система вернулась в нормальный режим работы.

Ниже в таблице приведён список всех настраиваемых параметров и их доступные значения.

Дисплей		Описание
Параметр	Значение	
Работа с использованием кодового датчика; регулировка мощности электродвигателя		
А	0	Использование кодового датчика
	1	Низкая мощность двигателя
	2	
	3	
	4	
	5	
	6	
	7	
	8	
9	Высокая мощность двигателя	
Регулировка чувствительности кодового датчика. Этот параметр служит для управления мощностью электродвигателя и регулировки чувствительности датчика при обнаружении препятствий. Датчик работает только при установке значения "A0".		
Б	1	Минимальная мощность двигателя, высокая чувствительность датчика
	2	Умеренно-низкая мощность двигателя, умеренно-высокая чувствительность датчика
	3	Умеренно-высокая мощность двигателя, умеренно-низкая чувствительность датчика
	4	Высокая мощность двигателя, низкая чувствительность датчика
Функция автоматического закрытия после открытия. Данный параметр служит для включения функции и установки необходимого времени задержки.		
С	0	Функция автоматического закрытия не используется.
	1	Автоматическое закрытие выполняется с задержкой 5 секунд.
	2	Автоматическое закрытие выполняется с задержкой 10 секунд.
	3	Автоматическое закрытие выполняется с задержкой 20 секунд.
	4	Автоматическое закрытие выполняется с задержкой 40 секунд.
	5	Автоматическое закрытие выполняется с задержкой 60 секунд.
	6	Автоматическое закрытие выполняется с задержкой 90 секунд.
	7	Автоматическое закрытие выполняется с задержкой 120 секунд.
	8	Автоматическое закрытие выполняется с задержкой 180 секунд.
9	Автоматическое закрытие выполняется с задержкой 240 секунд.	
Режим работы входа OPEN / CLOSE – служит для описания работы входа OPEN / CLOSE.		
D	0	Каждой команде (открыть/закрыть/открыть и т.д.) соответствует движение стрелы шлагбаума.
	1	Между любыми двумя перемещениями стрелы выполняется останов (открыть/останов/закрыть/останов, открыть...)

Дисплей		Описание
Параметр	Значение	
Смешанный режим. Если включён, то во время открытия игнорируются команды OPEN/CLOSE и CLOSE, пока шлагбаум не будет открыт полностью.		
E	0	Смешанный режим отключён
	1	Смешанный режим включён
Относительная длительность торможения. Служит для описания длительности участка торможения перед остановкой по сигналу ограничителя движения. Рассчитывается в процентах от времени открытия и закрытия.		
H	0	Без торможения
	1	Длительность торможения - 30% от цикла
	2	Длительность торможения - 40% от цикла
	3	Длительность торможения - 50% от цикла
Функция защиты от замерзания. Блок управления подаёт на электродвигатель очень низкое напряжение (~60В) в течении 1 мин, необходимое для поддержания температуры выше температуры окружающего воздуха. Функция работает, только пока привод шлагбаума находится в режиме ожидания; и не действует при получении команды на открытие.		
M	0	Функция отключена
	1	Функция включена – цикл обогрева каждые 5 минут
	2	Функция включена – цикл обогрева каждые 15 минут
	3	Функция включена – цикл обогрева каждые 30 минут
	4	Функция включена – цикл обогрева каждые 40 минут
Немедленное закрытие. Эту функцию можно использовать только вместе с функцией автоматического закрытия после открытия, в автоматическом, автоматическом ступенчатом или смешанном режиме и при условии, что предохранительные устройства срабатывают только при закрытии (y=0). Если использование функции включено в настройках, а шлагбаум находится в открытом положении в режиме закрытия с задержкой, то при обнаружении изменения статуса предохранительных устройств, например, при проходе посетителя через фотодатчики, система мгновенно закрывается без выдерживания паузы.		
O	0	Немедленное закрытие запрещено
	1	Немедленное закрытие выполняется, но только при установке параметра u=0
Немедленное закрытие/таймер. Служит для вызова функции немедленного закрытия или отключения привода по команде OPEN/CLOSE. Эту функцию можно использовать только вместе с функцией автоматического закрытия после открытия, в автоматическом, автоматическом ступенчатом или смешанном режиме.		
P	0	Использовать немедленное закрытие. Если шлагбаум находится в открытом положении в режиме закрытия с задержкой, то при подаче импульса по команде OPE N/CLOSE система мгновенно закрывается без выдерживания паузы.
	1	Использовать таймер. Если шлагбаум находится в открытом положении в режиме закрытия с задержкой, то при каждой подаче команды OPE N/CLOSE блок управления снова начинает отсчёт времени задержки. Если сигнал команды продолжает подаваться, отсчёт времени прекращается, и привод остаётся на месте. Возобновление отсчёта времени задержки выполняется только после сброса сигнала OPEN/CLOSE.
Мягкий пуск. Эта функция обеспечивает мягкий пуск привода.		
Г	0	Мягкий пуск не используется.
	1	Использовать мягкий пуск.
Режим работы предохранительных устройств. Данный параметр служит для выбора способа срабатывания предохранительных устройств, подключенных к блоку управления.		
Ч	0	Фотоэлементы активны только при закрытии:
	1	Фотоэлементы активны при закрытии и открытии:

Дисплей		Описание
Параметр	Значение	
Напоминание о необходимости техобслуживания. Позволяет задать число циклов, после выполнения которых блок управления напомнит о необходимости техобслуживания. Подробное описание данной функции приведено в следующем разделе.		
U	0	Напоминание о техобслуживании отключено.
	1	Напоминание о техобслуживании через 10 000 циклов
	2	Напоминание о техобслуживании через 20 000 циклов
	3	Напоминание о техобслуживании через 30 000 циклов
	4	Напоминание о техобслуживании через 40 000 циклов
	5	Напоминание о техобслуживании через 50 000 циклов
	6	Напоминание о техобслуживании через 60 000 циклов
	7	Напоминание о техобслуживании через 70 000 циклов
	8	Напоминание о техобслуживании через 80 000 циклов
9	Напоминание о техобслуживании через 90 000 циклов	
Счётчик циклов. Показывает, сколько тысяч циклов выполнила система. Например, если отображается число "15", значит, привод выполнил 15 000 циклов. Подробное описание данной функции приведено в следующем разделе.		
00	Показывает число циклов, выполненных приводом.	

 - Значение параметров по умолчанию выделены серым фоном. В случае настройки параметров под конкретные условия применения рекомендуется выписать их значения, чтобы восстановить при последующей замене блока управления.

Изменение значений рабочих параметров доступно, только пока привод шлагбаума находится в режиме ожидания, и на дисплее отображается символ "--".



После входа в режим просмотра/изменения значений параметров при следующей подаче команды OPEN блок управления начинает выполнение процедуры программирования и выполняет перерасчёт времени открытия и закрытия. Первое открытие выполняется без торможения.

10.1. НАПОМИНАНИЕ О НЕОБХОДИМОСТИ ТЕХОБСЛУЖИВАНИЯ

Позволяет задать число циклов, после выполнения которых блок управления напомнит о необходимости техобслуживания. При достижении указанного числа циклов сигнальная лампа начинает мигать по 5 секунд после каждого закрытия, а на дисплее блока управления отображается надпись "AS". Сброс счётчика циклов выполняется вручную.



Эта функция носит только рекомендательный характер и не препятствует нормальной работе привода.

На экране после буквы "U" отображается, сколько тысяч циклов выполнено. Например, отображение надписи "05" означает, что выполнено 5 000 циклов. Счётчик блока управления останавливается по достижении максимального числа циклов (99 000), после чего требуется вручную выполнить сброс показаний на ноль.

10.1.1. Сброс показаний счётчика циклов

Ниже описан порядок сброса показаний счётчика циклов.

1. Нажать и удерживать кнопку P1, пока на экран дисплея не будет выведено имя первого параметра "A".
2. Пролить все параметры, пока на экран не будет выведено число циклов.
3. Кнопки P1 и P2 одновременно нажать и удерживать 10 секунд.
4. Показания счётчика будут обнулены, и на экране появится значение "00".
5. Снова нажать кнопку P1 и подождать 60 секунд, чтобы вернуться в нормальный режим работы.
6. Подать команду на открытие и выполнить рабочий цикл.

11. ВВОД В ДЕЙСТВИЕ

Первое включение устройства следует выполнять, как описано ниже.



1. Включить питание и убедиться, что статус всех светодиодных индикаторов блока управления соответствует описанию, приведённому в разделе 8.
2. Убедиться, что система находится в режиме ожидания, то есть на дисплее должно отображаться "--".
3. Выполнить настройку рабочих параметров, как описано в разделе 10.
4. После завершения настройки подать команду OPEN/CLOSE с любого устройства управления, подключенного к этому входу или с радиобрелока, код которого уже хранится в памяти системы.
5. Шлагбаум начинает открываться, пока не достигнет ограничителя открытия; при этом на экране появляется надпись "OP".



При первом открытии блок управления не выполняет торможения перед остановом.



Если стрела не движется, а на экране появляется надпись "OP", значит, выполняется попытка закрыть шлагбаум, то есть надо поменять местами провода питания электродвигателя. Для этого следует выполнить команду RESET (Перезагрузка) нажатием кнопки P5, выключить питание и поменять местами провода, идущие к контактам "6" и "8". Включить питание и повторить действия п. 4 и далее.

6. После того как стрела шлагбаума достигнет ограничителя открытия, и при условии, что в настройках указано использовать функцию автоматического закрытия после открытия, блок управления начинает отсчёт времени задержки; при этом на экране появляется надпись "tc". Если эта функция не активна, привод останется в состоянии ожидания новой команды на открытие/закрытие, а на экране будет отображаться надпись "OP".
7. После окончания времени задержки (в случае использования функции закрытия после открытия) или при подаче новой команды OPEN/CLOSE (если эта функция не используется) привод начинает выполнять закрытие шлагбаума, пока не достигнет ограничителя хода при закрытии. На дисплей выводится надпись "CL".
8. Закрытие шлагбаума выполняется с торможением на последнем участке.
9. После завершения фазы закрытия на экране появляется надпись "--", то есть привод находится в режиме готовности к работе.
-  Если указанная процедура выполняется при частично или полностью открытым шлагбауме, то есть по команде RESET, блок управления не выполняет торможение даже во время закрытия. В таком случае необходимо выполнить ещё один цикл и проверить корректность работы системы.
-  После просмотра значений рабочих параметров или при первом включении устройства после сбоя питания блок управления автоматически выполняет цикл обучения. В режиме обучения привод выполняет открытие и закрытие без торможения. **Рекомендуется при первичной регулировке концевых выключателей и механических упоров кодовый датчик (Холла) отключить.**

12. ПРЕДОХРАНИТЕЛИ

Блок управления оснащён двумя предохранителями – смотрите схему. Если необходимо выполнить замену какого-либо из предохранителей, новый предохранитель должен иметь характеристики, указанные в таблице:

Предохранитель	Назначение	Предохранитель	Назначение
F1=T5A 250В 5x20	Первичная обмотка трансформатора, питание электродвигателя	F2=T500mA 250В 5x20	Питание аксессуаров, контрольная лампа

13. РЕЖИМЫ УПРАВЛЕНИЯ

Режим "А" – автоматический: С= от 1 до 9, d=0, E=0

Статус шлагбаума	Входы				
	Open / Close (Открытие/Закрытие)	Close (Закрытие)	Stop (Останов)	Safety (Предохранительные устройства)	
				y=0 – активны только при закрытии	y=1 активны при открытии и закрытии
Закрыт	Открывается и после задержки закрывается	Никакого действия	Никакого действия. В активном состоянии запрещает команды на открытие (OPEN).	Никакого действия	Запрещает команды на открытие (OPEN).
Открыт с задержкой	P=0 (использовать немедленное закрытие) – закрывается немедленно	Немедленное закрытие	Прекращение работы	O=0 Закрывается через 5 секунд после удаления препятствия, если время задержки истекло. Если команда на закрытие подаётся, пока есть препятствие, она записывается в память и будет выполнена через 5 секунд после удаления препятствия. Команда OPEN/CLOSE записывается в память только если P=0 .	Закрывается через 5 секунд после сброса сигнала (удаления препятствия), если время задержки истекло. Если команда на закрытие подаётся, пока есть препятствие, она записывается в память и будет выполнена через 5 секунд после удаления препятствия. Команда OPEN/CLOSE записывается в память только если P=0 .
	P=1 (использовать таймер) Повторно начинает отсчёт времени задержки. Если кнопка не отпущена, время не отсчитывается; после отпускания кнопки отсчёт времени продолжается.			O = 1 Немедленно закрывается после сброса сигнала (удаления препятствия), если время задержки истекло, снова закрывается через 5 секунд.	
Во время закрытия	Начинает движение в обратную сторону (открывается).	Никакого действия	Прекращение работы	Начинает движение в обратную сторону (открывается).	Останов и после сброса сигнала (удаления препятствия) включение обратного хода двигателя для открытия.
Во время открытия	Начинает движение в обратную сторону (закрывается).	Начинает движение в обратную сторону (закрывается).	Прекращение работы	Никакого действия	Останов и после сброса сигнала (удаления препятствия) повторный пуск.

Статус привода	Входы				
	Open / Close (Открытие/Закрытие)	Close (Закрытие)	Stop (Останов)	Safety (Предохранительные устройства)	
				Y=0 – активны только при закрытии	активны при открытии и закрытии
Закрыт	Открывается и после задержки закрывается	Никакого действия	Никакого действия. В активном состоянии запрещает команды на открытие (OPEN).	Никакого действия	Запрещает команды на открытие (OPEN).
Открыт с задержкой	P=0 (использовать немедленное закрытие) – закрывается немедленно	Немедленное закрытие	Прекращение работы	O=0 Закрывается через 5 секунд после сброса сигнала (удаления препятствия), если время задержки истекло. Если команда на закрытие подаётся, пока есть препятствие, она записывается в память и будет выполнена через 5 секунд после удаления препятствия. Команда OPEN/ CLOSE записывается в память только если P=0 .	Закрывается через 5 секунд после сброса сигнала (удаления препятствия), если время задержки истекло. Если команда на закрытие подаётся, пока есть препятствие, она записывается в память и будет выполнена через 5 секунд после удаления препятствия. Команда OPEN/ CLOSE записывается в память только если P=0 .
	P=1 (использовать таймер) Повторно начинает отсчёт времени задержки. Если кнопка не отпущена, время не отсчитывается; после отпускания кнопки отсчёт времени продолжается.			O = 1 Немедленно закрывается после сброса сигнала (удаления препятствия), если время задержки истекло, снова закрывается через 5 секунд.	
Во время закрытия	Останавливается и открывается при следующей подаче команды	Никакого действия	Прекращение работы	Начинает движение в обратную сторону (открывается).	Останов и после сброса сигнала (удаления препятствия) включение обратного хода двигателя для открытия.
Во время открытия	Останавливается и закрывается при следующей подаче команды	Начинает движение в обратную сторону (закрывается).	Прекращение работы	Никакого действия	Останов и после сброса сигнала (удаления препятствия) повторный пуск.

Режим "E" – полуавтоматический: C=1, d=0, E=0

Статус привода	Входы				
	Open / Close (Открытие/Закрытие)	Close (Закрытие)	Stop (Останов)	Safety (Предохранительные устройства)	
				Y=0	Y=1
Закрыт	Выполняется открытие	Никакого действия	Никакого действия. В активном состоянии запрещает команды на открытие (OPEN).	Никакого действия	Запрещает команды на открытие (OPEN).
Открыт	Выполняется закрытие	Выполняется закрытие	Никакого действия. В активном состоянии запрещает все команды.	Если подаётся команда на закрытие или открытие, она записывается в память и будет выполнена через 5 секунд после сброса сигнала (удаления препятствия).	Если подаётся команда на закрытие или открытие, она записывается в память и будет выполнена через 5 секунд после сброса сигнала (удаления препятствия).
Во время закрытия	Начинает движение в обратную сторону (открывается).	Никакого действия	Прекращение работы	Начинает движение в обратную сторону (открывается).	Останов и после сброса сигнала (удаления препятствия) включение обратного хода двигателя для открытия.
Во время открытия	Начинает движение в обратную сторону (закрывается).	Начинает движение в обратную сторону (закрывается).	Прекращение работы	Никакого действия	Останов и после сброса сигнала (удаления препятствия) повторный пуск.

Режим "EP" – полуавтоматический ступенчатый: C=0, d=1, E=0

Статус привода	Входы				
	Open / Close (Открытие/Закрытие)	Close (Закрытие)	Stop (Останов)	Safety (Предохранительные устройства)	
				Y=0	Y=1
Закрыт	Выполняется открытие	Никакого действия	Никакого действия. В активном состоянии запрещает команды на открытие (OPEN).	Никакого действия	Запрещает команды на открытие (OPEN).
Открыт	Выполняется закрытие	Выполняется закрытие	Никакого действия. В активном состоянии запрещает все команды.	При срабатывании предохранительного устройства команда открытия/закрытия сохраняется в памяти, и через 5 секунд после сброса сигнала (удаления препятствия) шлагбаум закрывается.	Закрывается через 5 секунд после сброса сигнала (удаления препятствия), если время задержки истекло.
Во время закрытия	Останавливается и открывается при следующей подаче команды	Никакого действия	Прекращение работы	Начинает движение в обратную сторону (открывается).	Останов и после сброса сигнала (удаления препятствия) включение обратного хода двигателя для открытия.
Во время открытия	Останавливается и закрывается при следующей подаче команды	Начинает движение в обратную сторону (закрывается).	Прекращение работы	Никакого действия	Останов и после сброса сигнала (удаления препятствия) повторный пуск.

Режим "D" – смешанный: C= от 1 до 9, d=0, E=1

Статус привода	Входы				
	Open / Close (Открытие/Закрытие)	Close (Закрытие)	Stop (Останов)	Safety (Предохранительные устройства)	
				y=0 активны только при закрытии	y=1 активны при открытии и закрытии
Закрыт	Открывается и после задержки закрывается	Никакого действия	Никакого действия. В активном состоянии запрещает команды на открытие (OPEN).	Никакого действия	Запрещает команды на открытие (OPEN).
Открыт с задержкой	P=0 (использовать немедленное закрытие) – закрывается немедленно	Немедленное закрытие	Прекращение работы	O=0 Закрывается через 5 секунд после сброса сигнала (удаления препятствия), если время задержки истекло. Если команда на закрытие подаётся, пока есть препятствие, она записывается в память и будет выполнена через 5 секунд после удаления препятствия. Команда OPEN/ CLOSE записывается в память только если P=0 .	Закрывается через 5 секунд после сброса сигнала (удаления препятствия), если время задержки истекло. Если команда на закрытие подаётся, пока есть препятствие, она записывается в память и будет выполнена через 5 секунд после удаления препятствия. Команда OPEN/ CLOSE записывается в память только если P=0 .
	P=1 (использовать таймер) Повторно начинает отсчёт времени задержки. Если кнопка не отпущена, время не отсчитывается; после отпускания кнопки отсчёт времени продолжается.			O = 1 Немедленно закрывается после сброса сигнала (удаления препятствия), если время задержки истекло, снова закрывается через 5 секунд.	
Во время закрытия	Начинает движение в обратную сторону (открывается).	Никакого действия	Прекращение работы	Начинает движение в обратную сторону (открывается).	Останов и после сброса сигнала (удаления препятствия) включение обратного хода двигателя для открытия.
Во время открытия	Никакого действия	Никакого действия	Прекращение работы	Никакого действия	Останов и после сброса сигнала (удаления препятствия) повторный пуск.